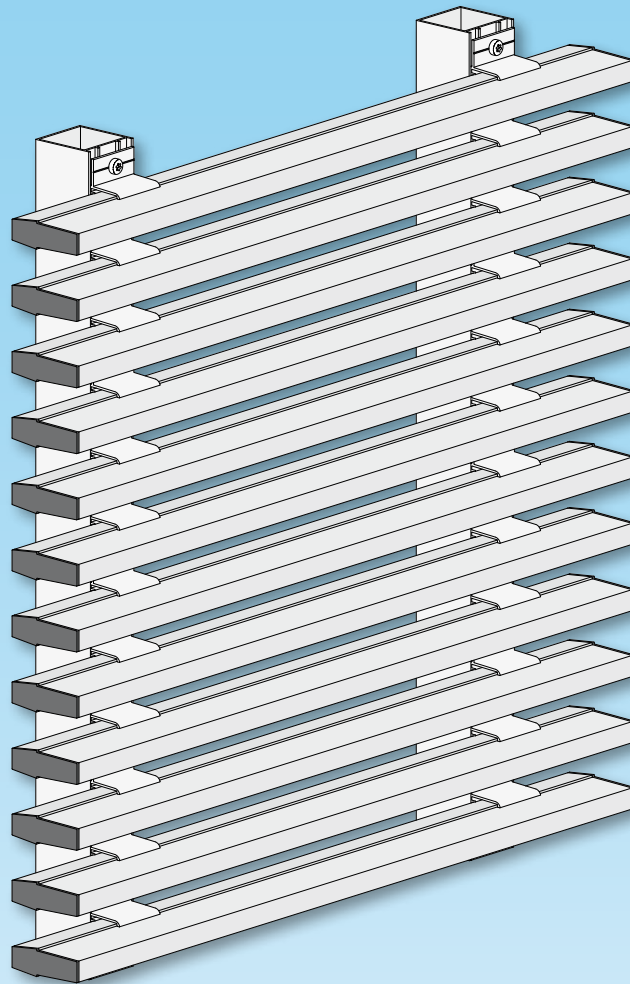


# CELOSÍAS ITESAL







# CELOSÍAS

## ÍNDICE

ACCESORIOS	<b>4</b>
DATOS TÉCNICOS DE PERFILES	<b>4</b>
PERFILES	<b>5</b>
MECANIZADO SOPORTE LAMA DE 50	<b>7</b>
SECCIONES LAMA DE 50	<b>8</b>
MONTAJE LAMA DE 50	<b>9</b>
LAMA FORRADO UN PLANO	<b>10</b>



## ACCESORIOS

IMÁGEN	REFERENCIA	DENOMINACIÓN	OBSERVACIONES
	<b>HC 44955</b>	Tapón para lama de 50 mm.	Nylon negro
	<b>HC 44956</b>	Pieza soporte para lama	

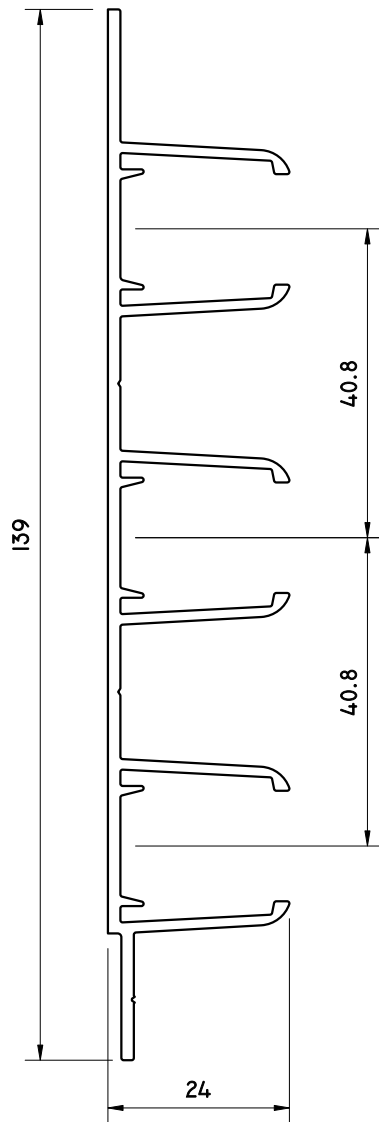
## DATOS TÉCNICOS

PLANO	DESCRIPCIÓN	REFERENCIA	$I_x$ (cm <sup>4</sup> )	$I_y$ (cm <sup>4</sup> )
	Soporte para lama	<b>PI 96024</b>	-	-
	Rastrel	<b>PI 96025</b>	5,76	5,94
	Lama de 50 mm.	<b>PI 96023</b>	0,62	4,64
	Lama fija	<b>PI 60334</b>	0,23	7,13
	Lama forrado un plano	<b>XI 60345</b>	0,42	32,4

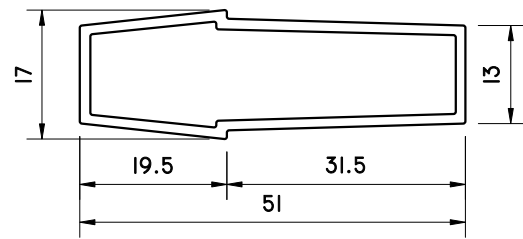
$I_x$ : momento de inercia en el eje x.  $I_y$ : momento de inercia en el eje y.



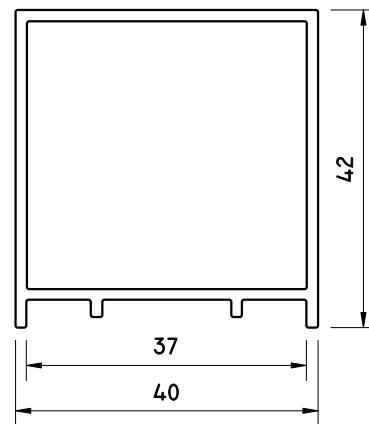
## PERFILES



**PI 96024**  
SOPORTE PARA LAMA



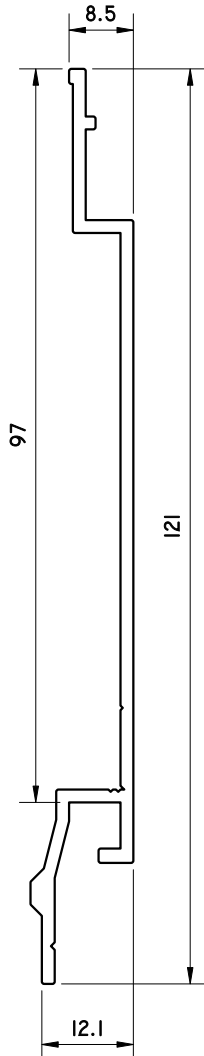
**PI 96023**  
LAMA DE 50 mm.



**PI 96025**  
RASTREL

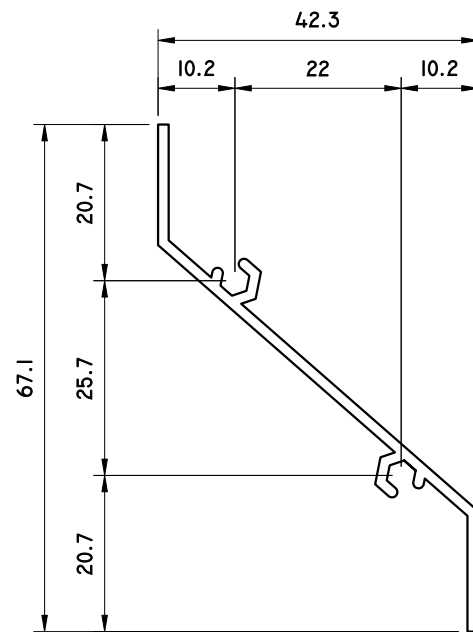


## PERFILES



**XI 60345**

LAMA FORRADO UN PLANO



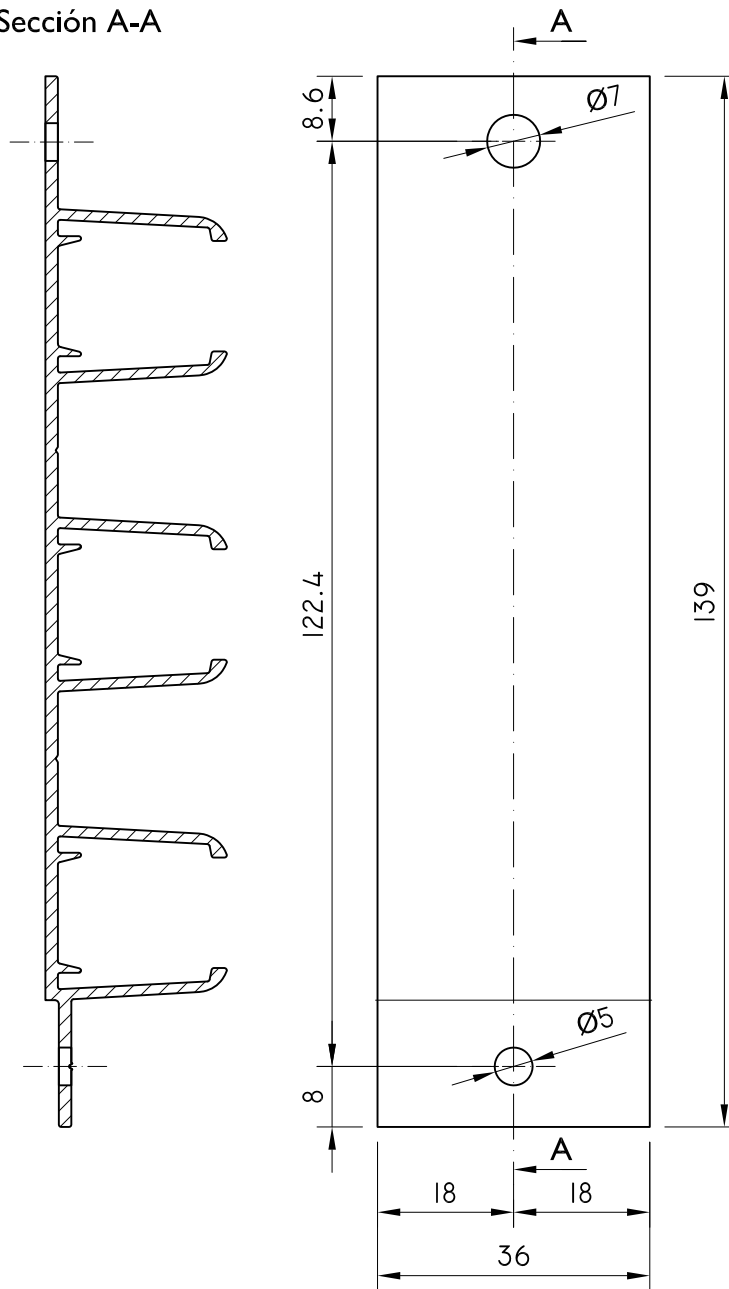
**PI 60334**

LAMA FIJA EN Z



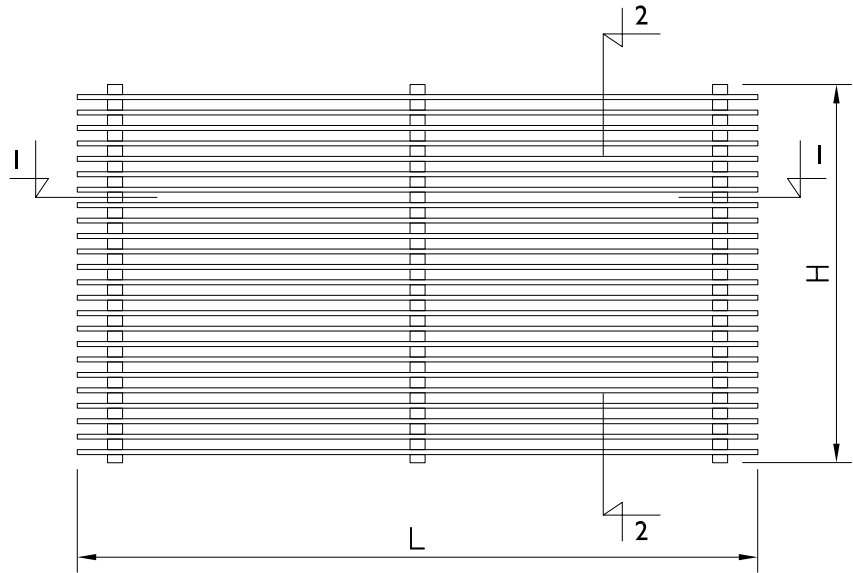
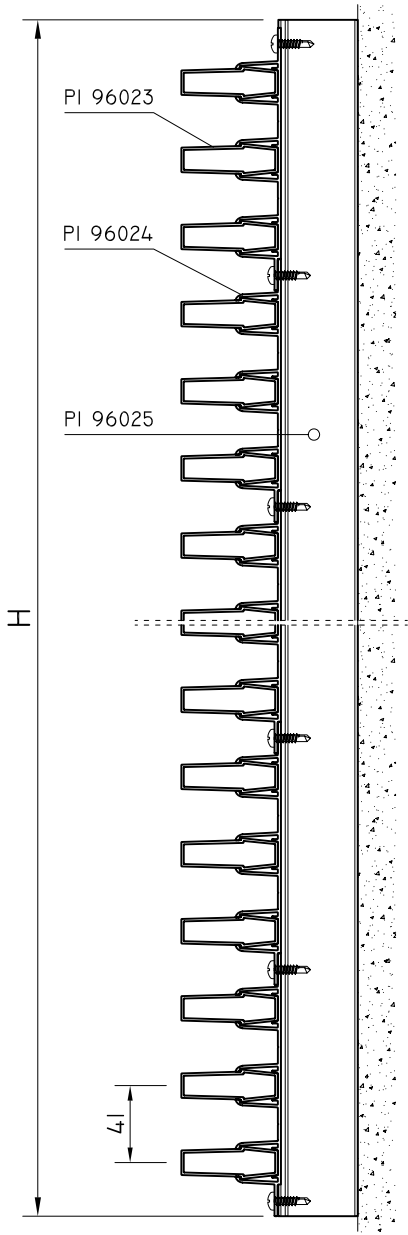
## MECANIZADO SOPORTE LAMA DE 50

Sección A-A



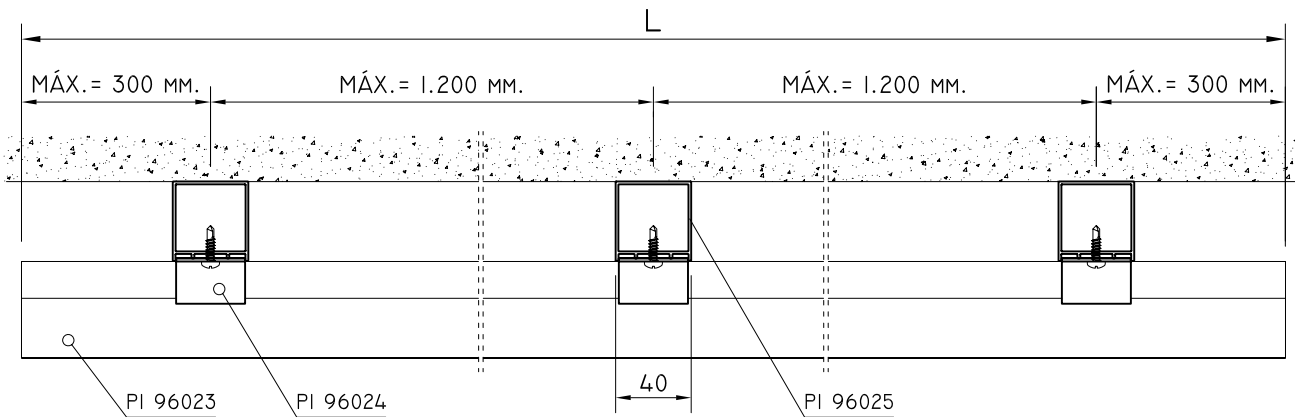


## SECCIONES LAMA DE 50



*Número de lamas por metro en altura = 24 uds.*

SECCIÓN VERTICAL 2-2, E: 1/2



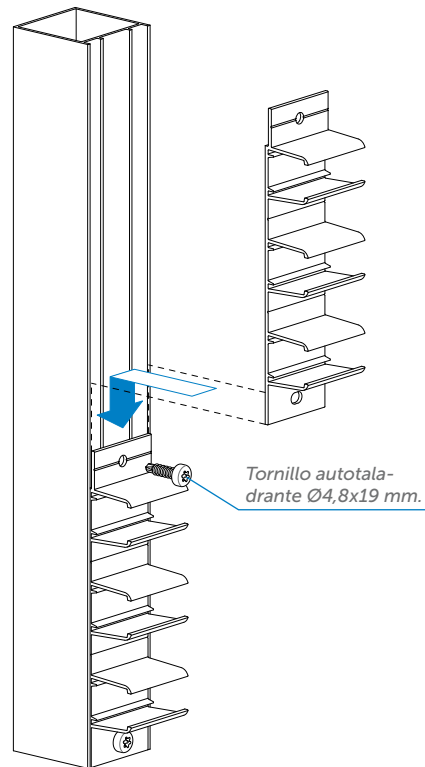
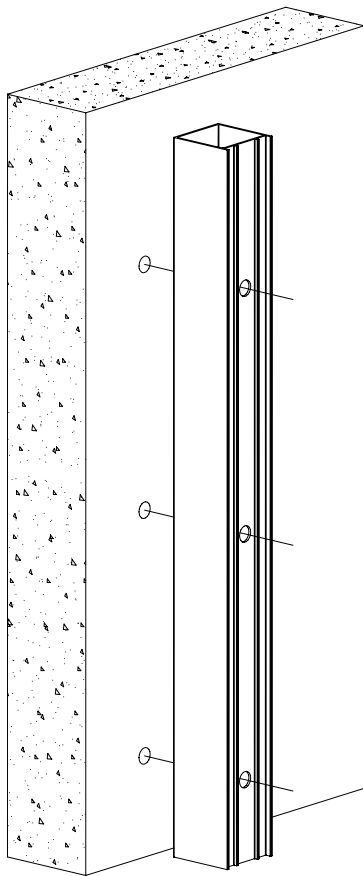
SECCIÓN HORIZONTAL 1-1, E: 1/2



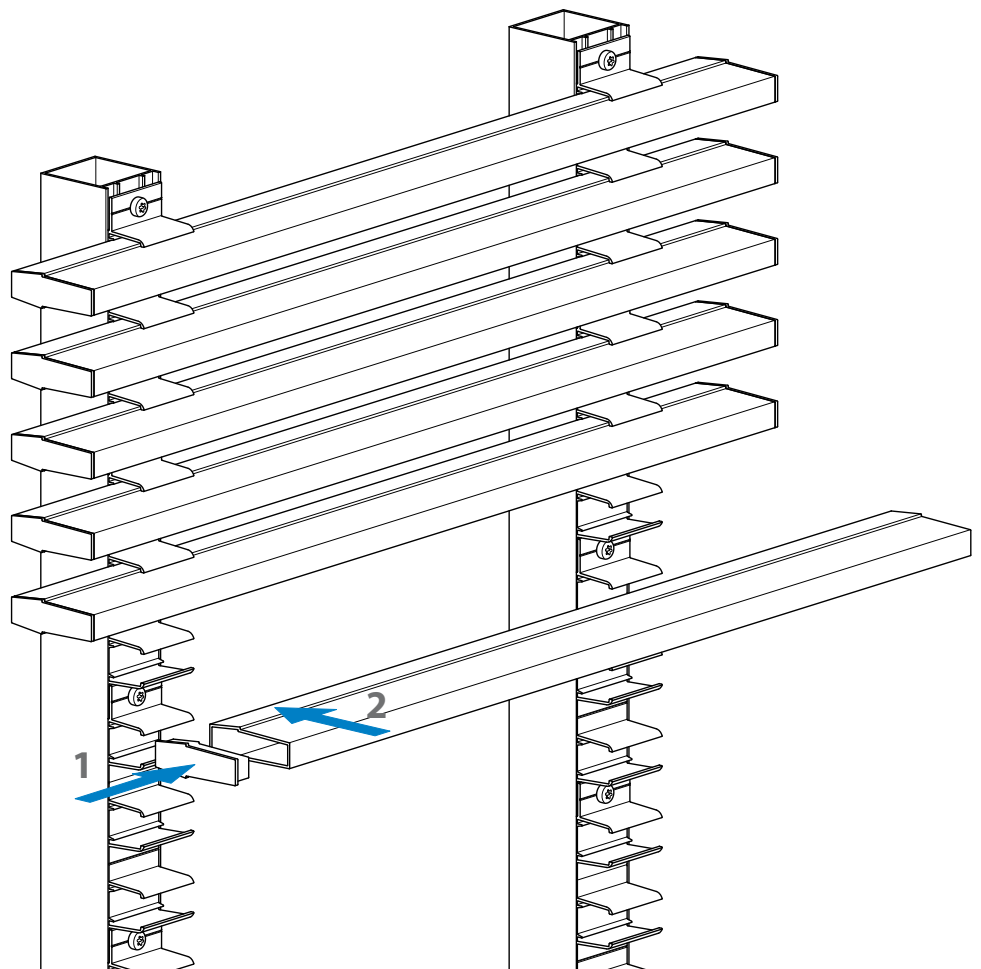
## MONTAJE DE ESTRUCTURA CON LAMAS DE 50

1º Fijar los rastreles al muro

2º Fijar los soportes de lama a los rastreles

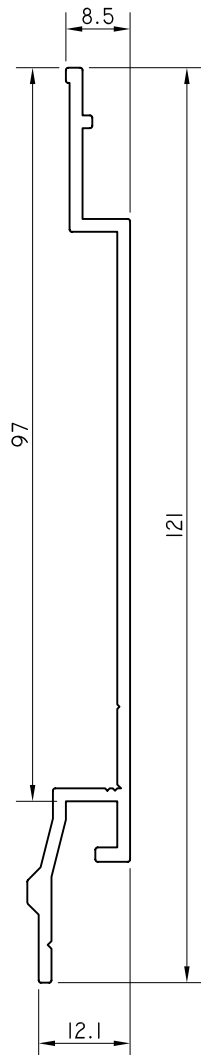
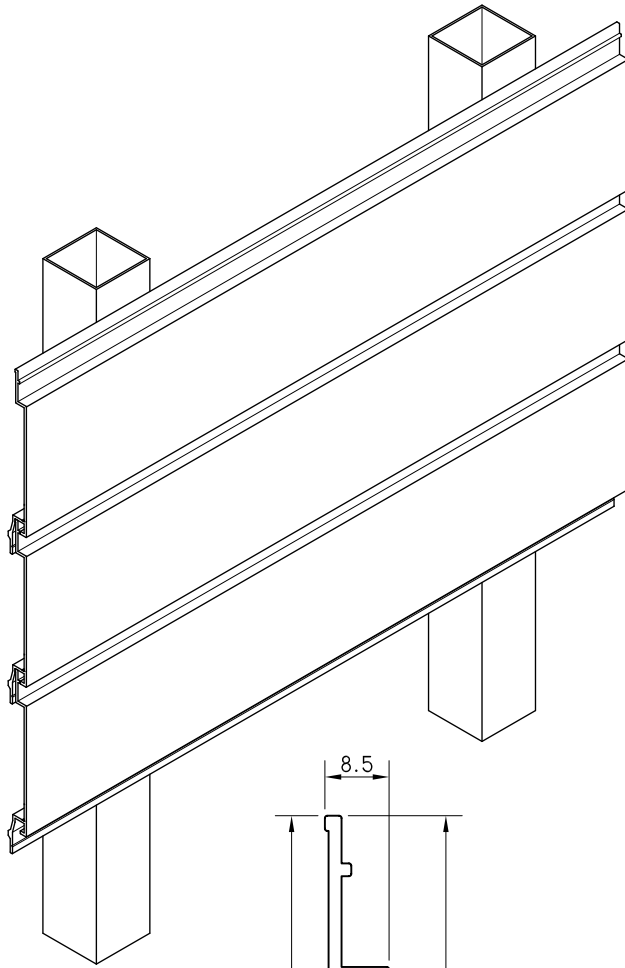


3º Colocar las tapas en las lamas y clipar la lama en el soporte

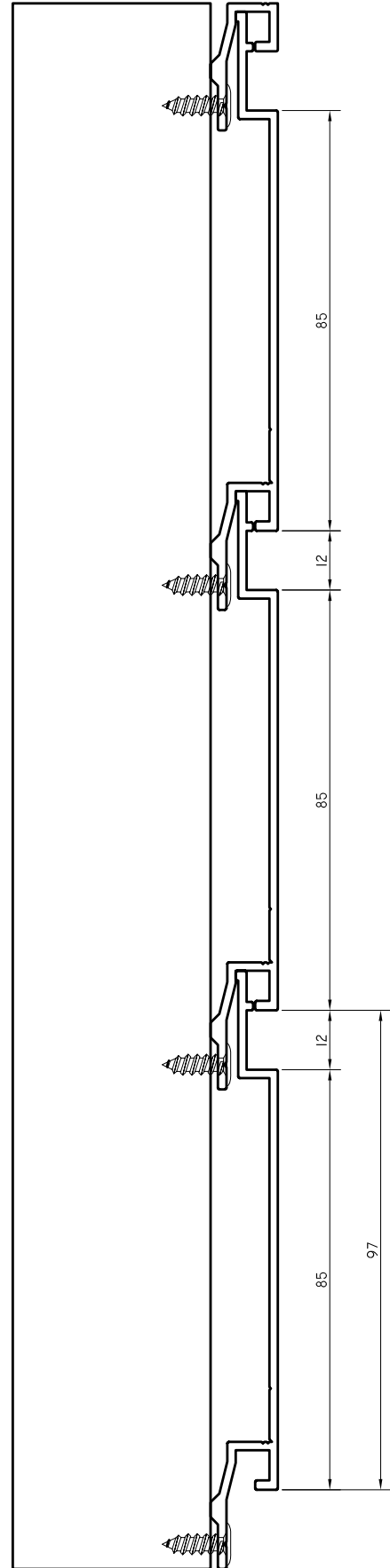




## FORRADO DE PAREDES CON LAMA



**XI 60345**  
LAMA FORRADO  
UN PLANO







# Citesal sistemas

Distribuidor



EXTRUSIÓN DE ALUMINIO Y  
SISTEMAS DE CARPINTERÍA

**ITESAL, S.L.**

Polígono Industrial, C/G  
50750 PINA DE EBRO  
ZARAGOZA (ESPAÑA)

Telf. 976 166 491 - Fax 976 166 472

