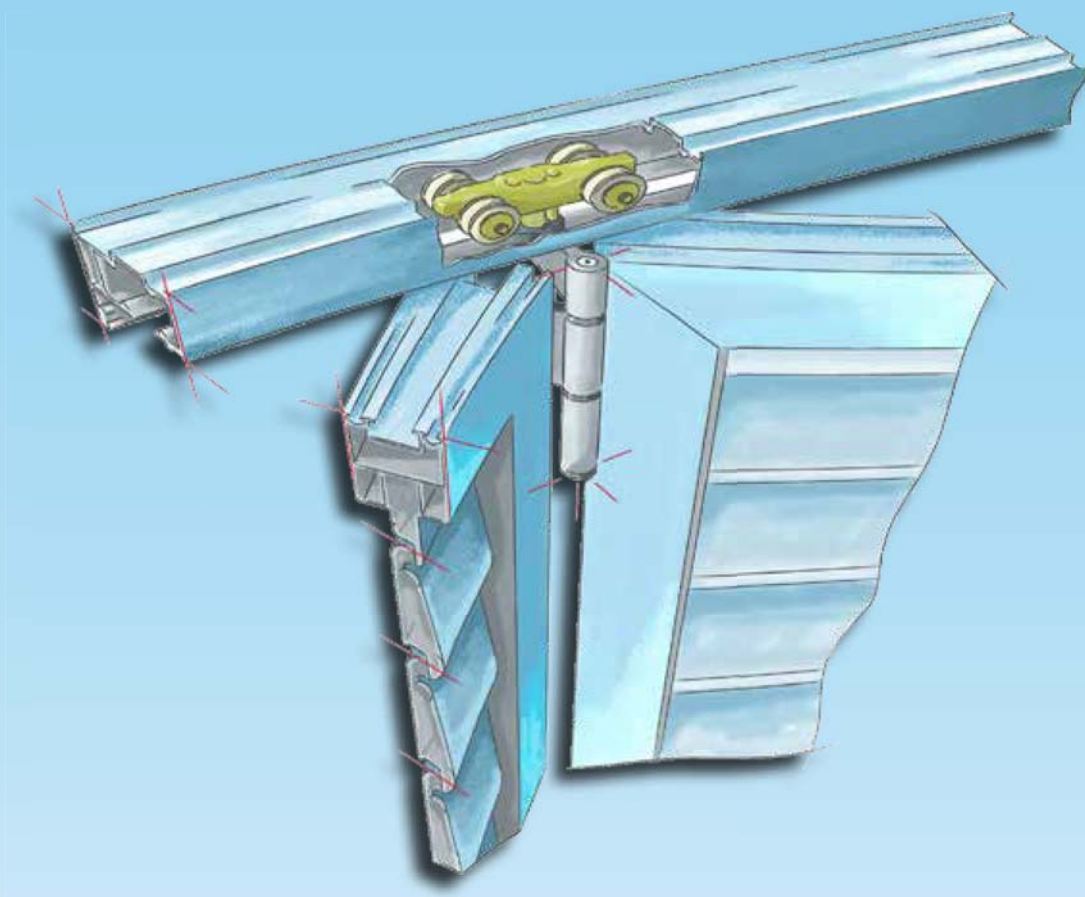


# ITESAL SISTEMA UMBRA





## **SISTEMA UMBRA PLEGABLE Y CORREDERA**

### **ÍNDICE**

**OPCIONES DE APERTURA Y LÍMITE DE EMPLEO**

**4**

**FICHA TÉCNICA, CARACTERÍSTICAS**

**5**

**PERFILES ITESAL SERIE UMBRA**

**6**

**NUDOS SERIE UMBRA PLEGABLE**

**8**

**NUDOS SERIE UMBRA CORREDERA**

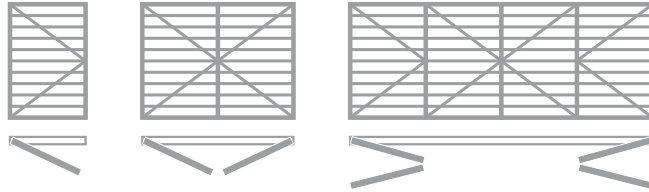
**13**

## OPCIONES DE APERTURA Y LÍMITE DE EMPLEO

### FIJO



### PRACTICABLE



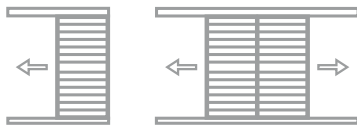
Para anchuras de hoja inferiores a 250 mm., consultar su posible realización.

Dimensiones y pesos máximos por hoja

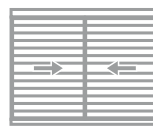


(1) Con bisagra de 2 palas  
(2) Con bisagra de 3 palas

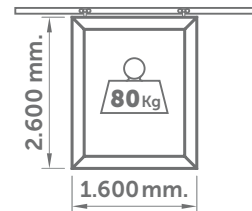
### CORREDERA



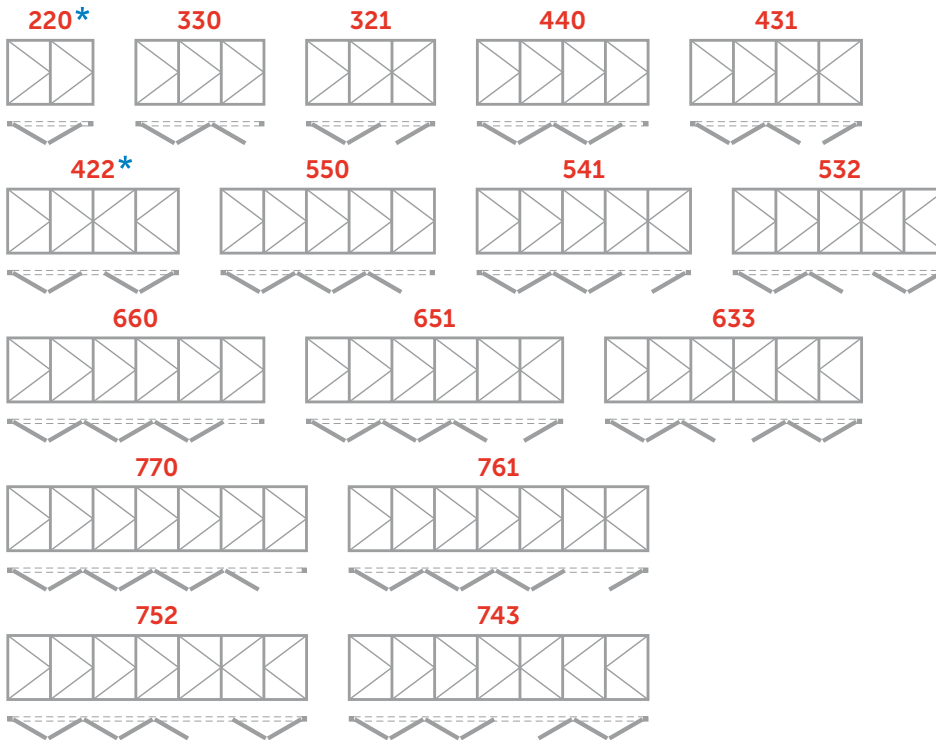
### CORREDERA ENTRE MUROS



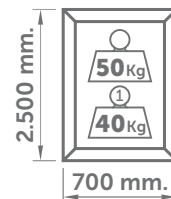
Dimensiones y pesos máximos por hoja



### PLEGABLE

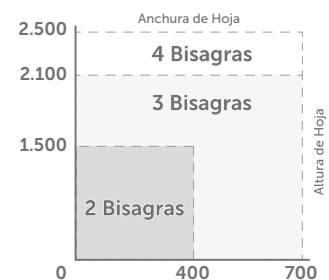


Dimensiones y pesos máximos por hoja



(1) Para Hojas pares

Número de bisagras por hoja



\* La anchura mínima de hoja, para una ventana de hojas pares, es de 500 mm.

Para anchuras de hoja inferiores a 250 mm., consultar su posible realización.

### LÍMITE DE EMPLEO (Por anchura y número de lamas)

<b>ANCHO DE LAMA</b>	<b>1.000 mm.</b> Máximo aconsejable	Si se necesita sobrepasar estas dimensiones, tanto en altura como en anchura, es necesario partir el hueco en dos o más elementos.
<b>ALTURA DE PORTALAMAS</b>	<b>1.600 mm.</b> Máximo aconsejable	

**FICHA TÉCNICA**

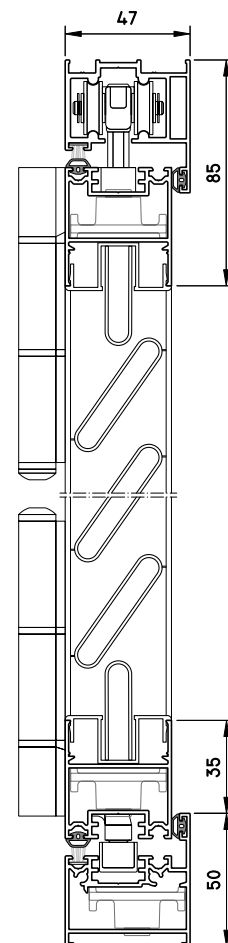
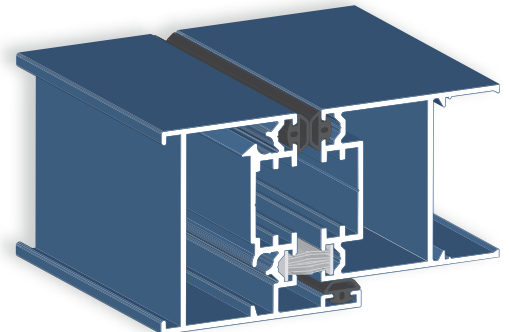
**MALLORQUINA SISTEMA UMBRA**

**CARACTERÍSTICAS**

Sistema de carpintería tipo mallorquina, para puertas y ventanas, que proporciona gran número de posibilidades de apertura: fijos, practicables, plegables y corredera. Es posible fabricar aperturas interiores o exteriores; la cantidad de soluciones constructivas la hace una carpintería muy práctica, a la vez que fácil de trabajar.

- Cerramiento con opción de Lamas Fijas o móviles, Acristalado u Opaco con Panel.
- Posibilidad de perfil de suelo: guía empotrada, superpuesta, o con marco.
- Sistema de cierre con manilla o cierre embutido.
- Compatible con otras Series ITESAL.
- Perfiles de aluminio extruido en aleación 6063 y tratamiento T-5.
- Sello de calidad QUALICOAT SEASIDE Class para el aluminio lacado y EURAS-EWAA para el aluminio anodizado.
- Ingletes de marco y hoja a 45°, uniones con escuadra de aluminio fundido de bulones con muelle.
- Acristalamiento máximo de 24 mm.
- Dimensiones base del sistema:
  - Marco Fijo: 47 mm – Hoja: anchura 40 mm
- Espesor general de perfiles 1,4 mm., tanto en el marco como en la hoja.

Sección Nudo Lateral



**VENTANA 1200x1200 mm. / 2 Hojas**

**RESISTENCIA A LA CARGA DE VIENTO**

**CLASE 6**

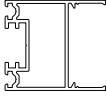
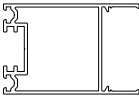
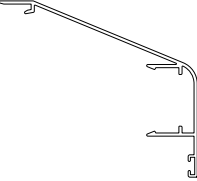
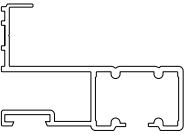

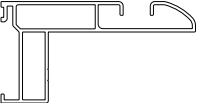

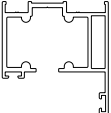
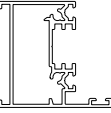
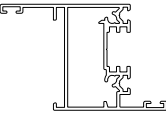
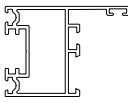
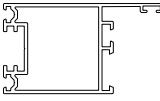
Ensayo de **RESISTENCIA A LAS CARGAS DE VIENTO Y REQUISITOS DE PRESTACIONES INCLUIDA LA SEGURIDAD**, realizado por Ensatec con nº 219.109, según normas UNE-EN 13659:2004 y UNE-EN 1932:2001.

TRANSMITANCIA			ESQUEMA
Resistencia térmica suplementaria de la contraventana exterior.			
TRANSMITANCIA DE LA VENTANA	TRANSMITANCIA DEL CONJUNTO VENTANA + CONTRAVENTANA		
	Uw (w/m²K)	Uws (w/m²K) <small>Contraventana con muy alta permeabilidad al aire ΔR=0,08</small>	Uws (w/m²K) <small>Contraventana con baja permeabilidad al aire ΔR=0,14</small>
0,5	0,48	0,47	
1	0,93	0,88	
1,5	1,34	1,24	
2	1,72	1,56	
2,5	2,08	1,85	
3	2,42	2,11	
3,5	2,73	2,35	


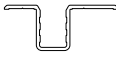

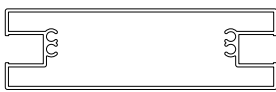
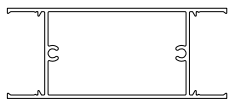
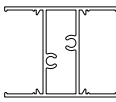

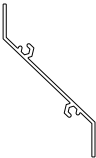




SEGÚN: UNE-EN-ISO 10077-1: 2000



## DATOS TÉCNICOS

PLANO	DESCRIPCIÓN	REFERENCIA	lx (cm <sup>4</sup> )	ly (cm <sup>4</sup> )
	Hoja mallorquina	<b>PI 65001</b>	6,65	4,46
	Hoja mallorquina puerta	<b>PI 65016</b>	8,28	11,3
	Tapa superior	<b>PI 65006</b>	14,56	19,59
	Guía superior	<b>PI 65003</b>	12,01	34,84
	Perfil unión 2 hojas	<b>PI 65002</b>	0,18	0,21
	Guía inferior de pared	<b>PI 65004</b>	7,62	26,41
	Tapa lateral	<b>PI 65007</b>	0,43	8,07
	Marco guía superior	<b>PI 65008</b>	7,05	14,2
	Marco lateral e inferior	<b>PI 65009</b>	10,0	4,99
	Marco lateral e inferior con solape	<b>PI 65036</b>	12,2	9,62
	Hoja ajunquillada	<b>PI 65010</b>	6,68	6,29
	Hoja ajunquillada de puerta	<b>PI 65017</b>	8,64	14,6

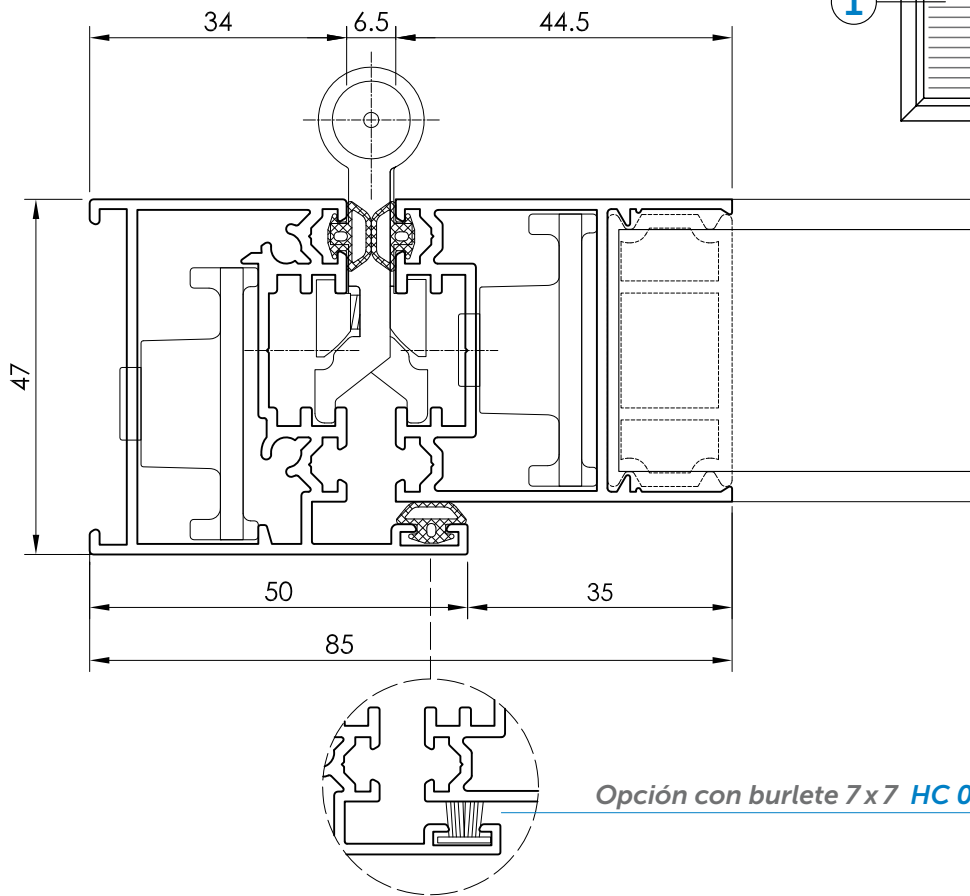
## DATOS TÉCNICOS

PLANO	DESCRIPCIÓN	REFERENCIA	Ix (cm <sup>4</sup> )	Iy (cm <sup>4</sup> )
	Guía inferior de suelo	<b>PI 65018</b>	0,48	8,12
	Guía de empotrar	<b>PI 65013</b>	0,66	1,81
	Tapa de 40 mm.	<b>PI 65011</b>	0,01	0,93
	Travesaño mallorquina	<b>PI 64634</b>	98,71	11,37
	Zócalo mallorquina	<b>PI 32245</b>	37,84	12,47
	Travesaño estrecho mallorquina	<b>PI 93303</b>	6,89	3,78
	Guía compensación	<b>PI 62022</b>	0,45	1,58
	Lama fija	<b>PI 60334</b>	0,23	7,13
	Lama móvil	<b>PI 61991</b>	-	-
	Lama fija de 57,5	<b>PI 62011</b>	-	-
	Lama fija de 41	<b>PI 62001</b>	-	-
	Ovalina 50 x 10	<b>PI 60770</b>	-	-

**Ix: momento de inercia en el eje x. Iy: momento de inercia en el eje y.**

## SECCIÓN 1: Nudo lateral bisagra.

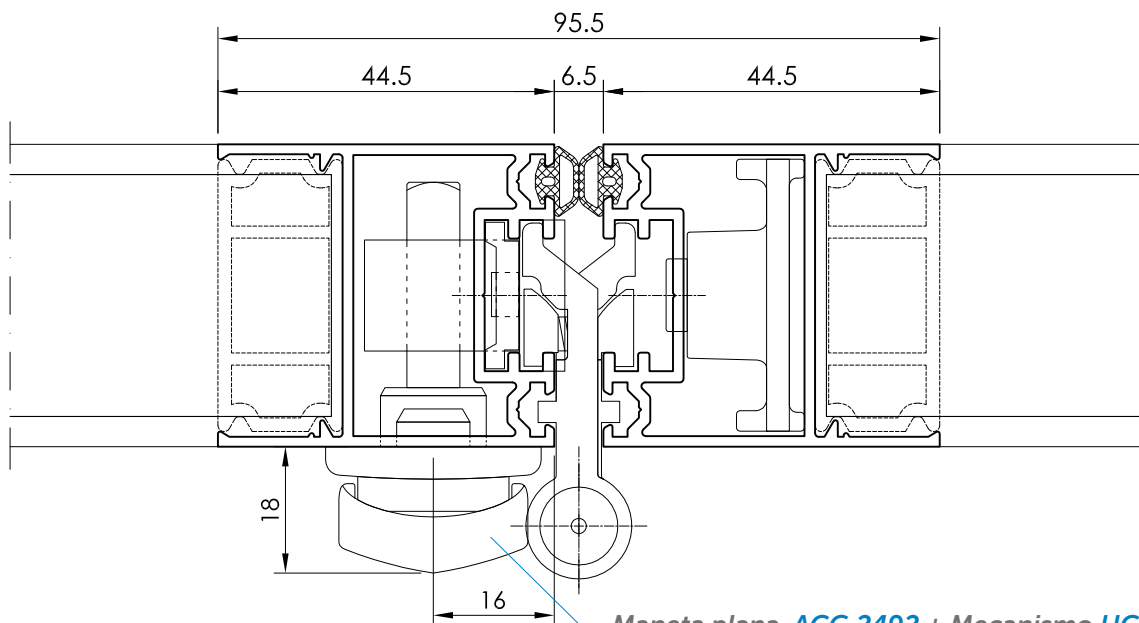
Escala 1/1



Opción con burlete 7x7 HC 01128

## SECCIÓN 2: Nudo intermedio bisagra.

Escala 1/1

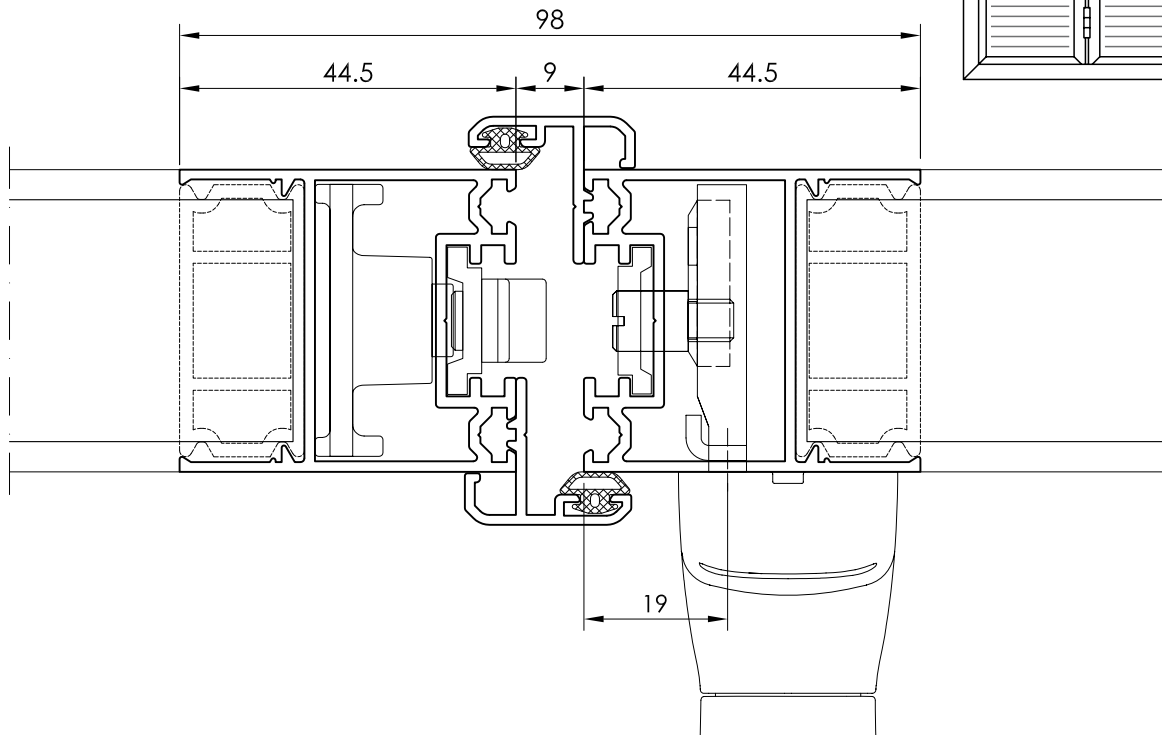


Maneta plana ACG 2492 + Mecanismo HC 44878  
(Ver mecanizados en página 70)



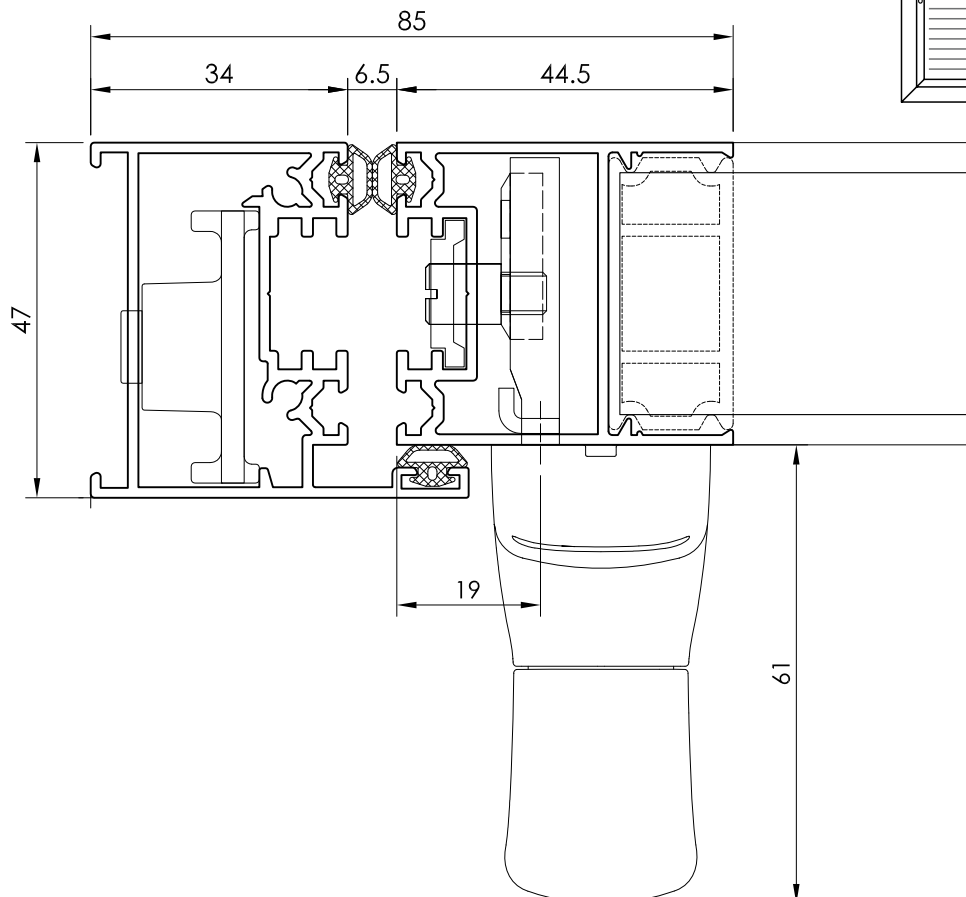
**SECCIÓN 3: Nudo encuentro de hojas.**

Escala 1/1



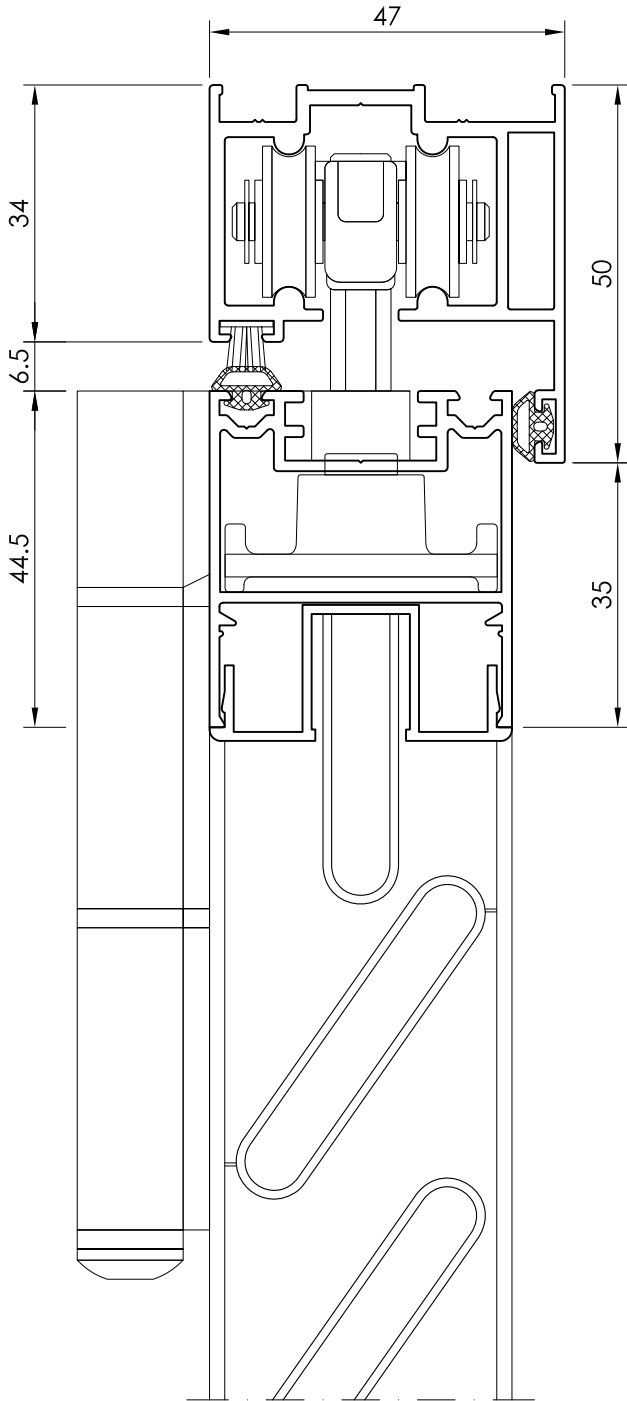
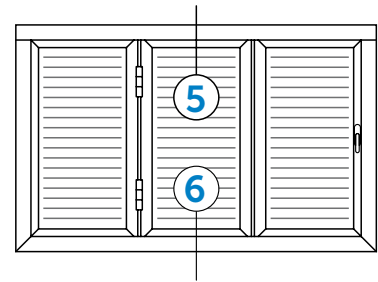
**SECCIÓN 4: Nudo lateral cierre.**

Escala 1/1



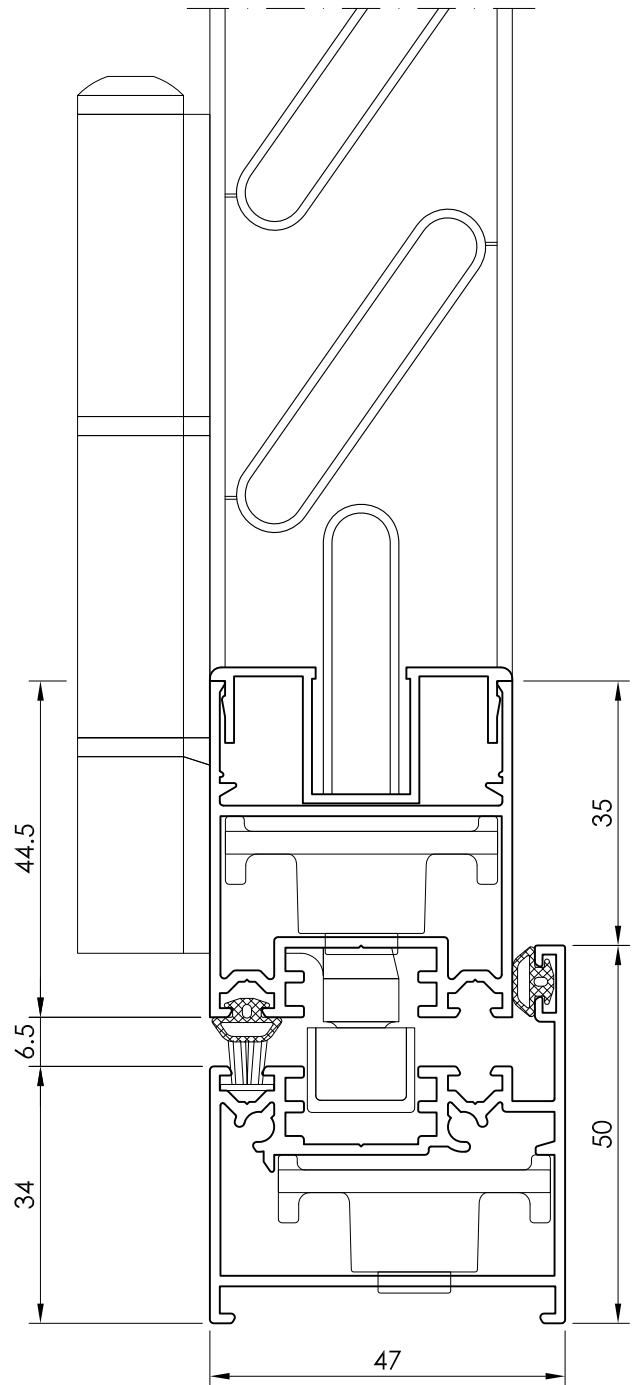
**SECCIÓN 5 y 6:** Nudo superior e inferior.

Escala 1/1



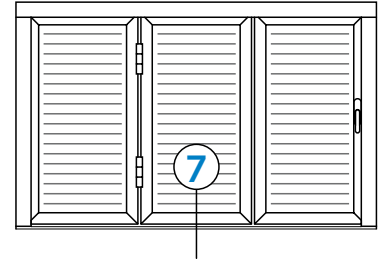
Nudo Inferior con marco ▶  
**PI 65009**

◀ Nudo Superior con guía de carros  
**PI 65008**



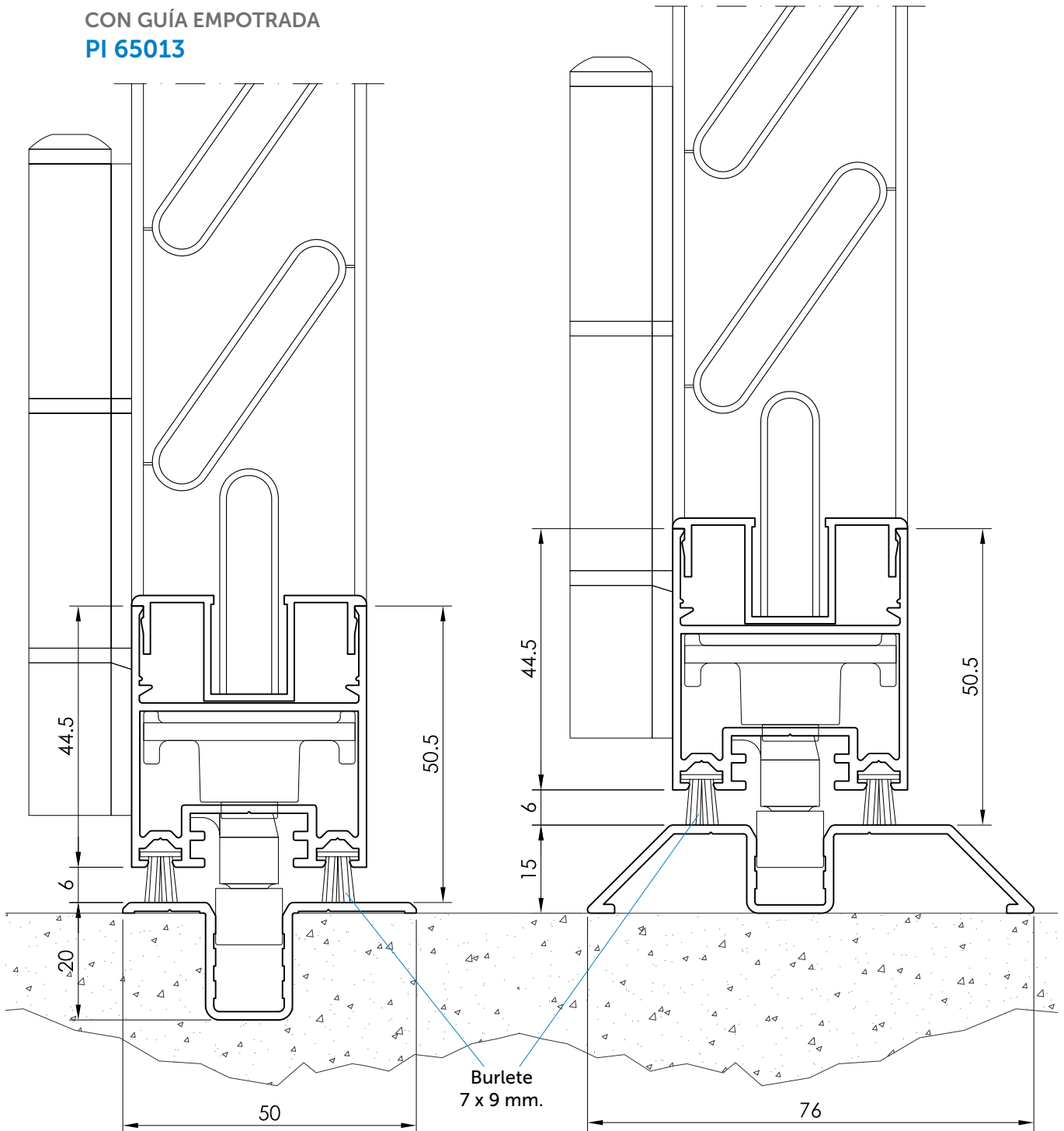
**SECCIÓN 7: Nudo inferior con guía.**

Escala 1/1



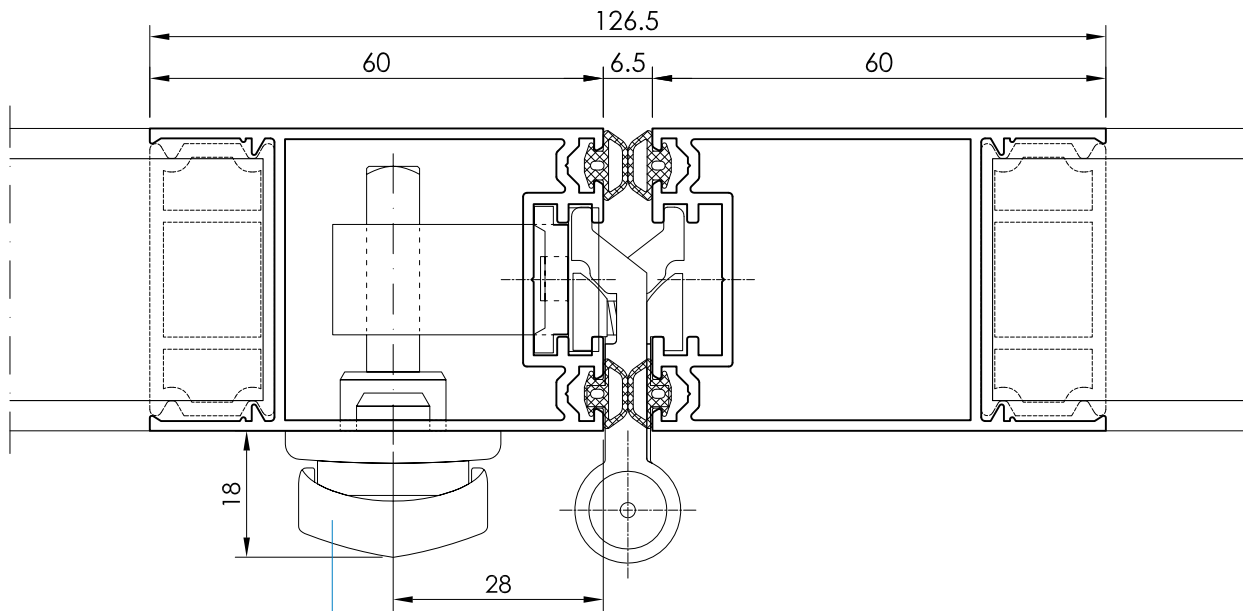
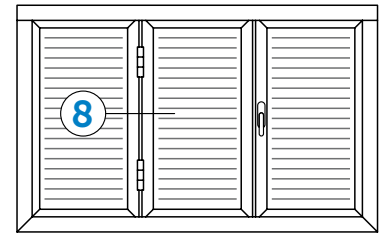
**CON GUÍA SUPERPUESTA  
PI 650118**

**CON GUÍA EMPOTRADA  
PI 65013**



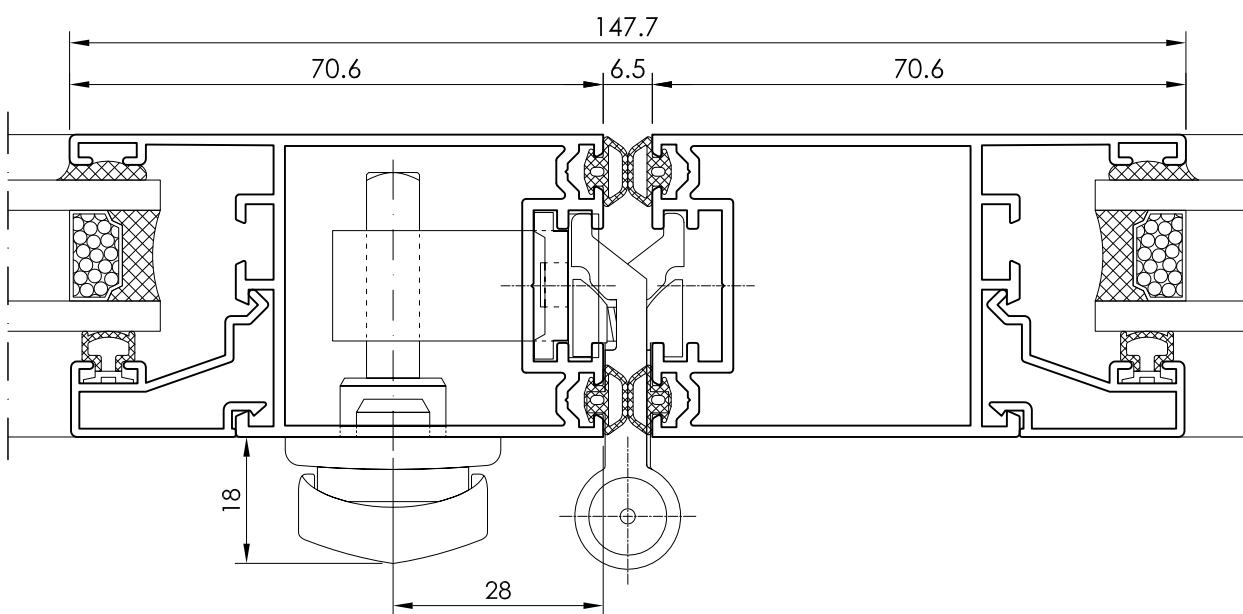
**SECCIÓN 8: Nudo intermedio bisagra (hoja de puerta).**

Escala 1/1



**Maneta plana ACG 2492 + Mecanismo HC 44879**  
(Ver mecanizados en página 71)

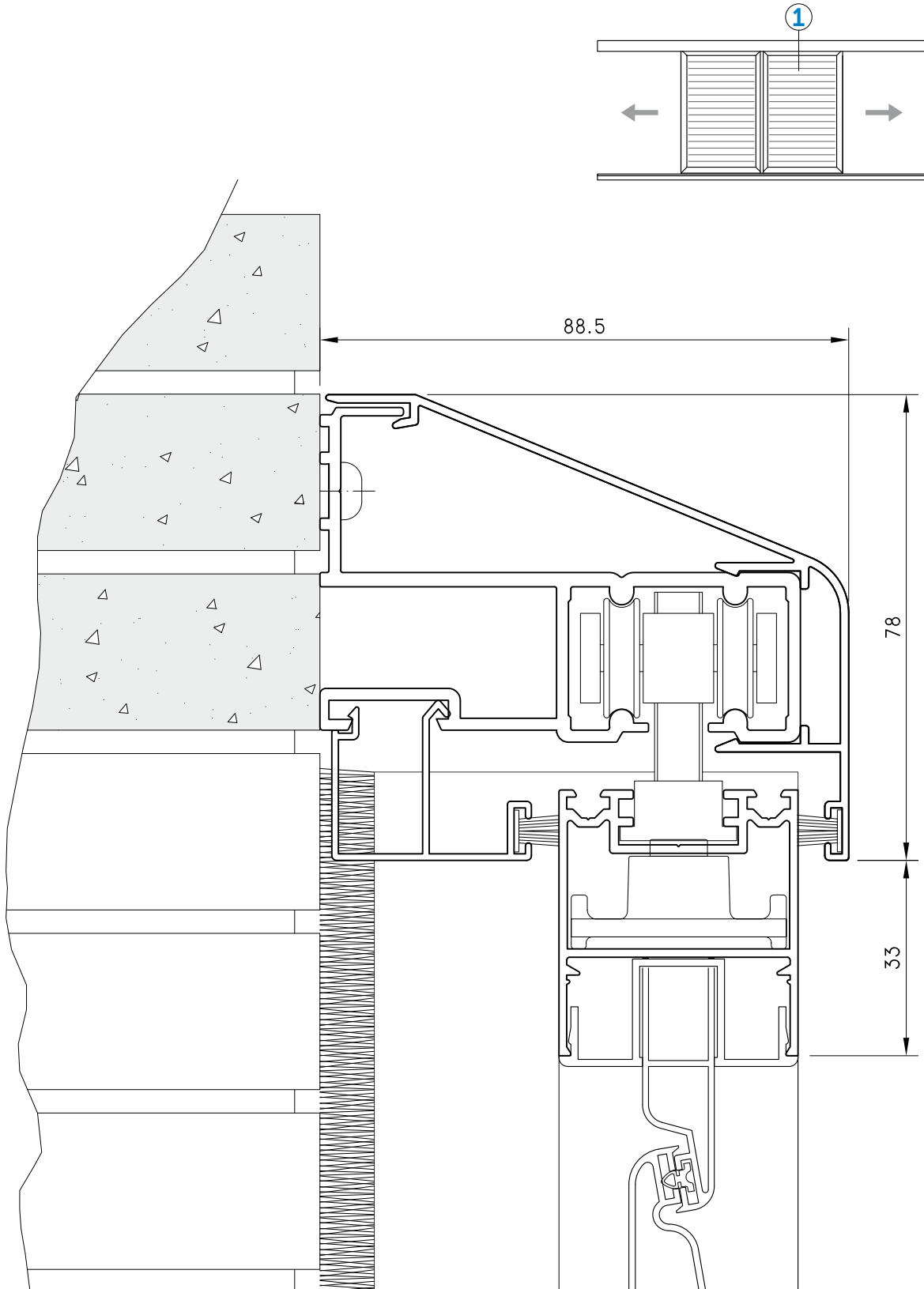
**Hoja de puerta ajunquillada:**



## NUDOS SISTEMA UMBRA CORREDERA

### SECCIÓN 1: NUDO SUPERIOR

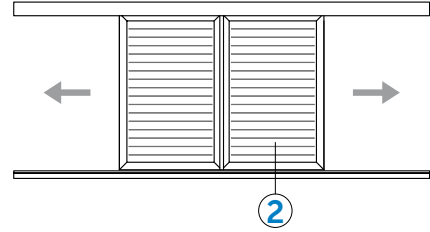
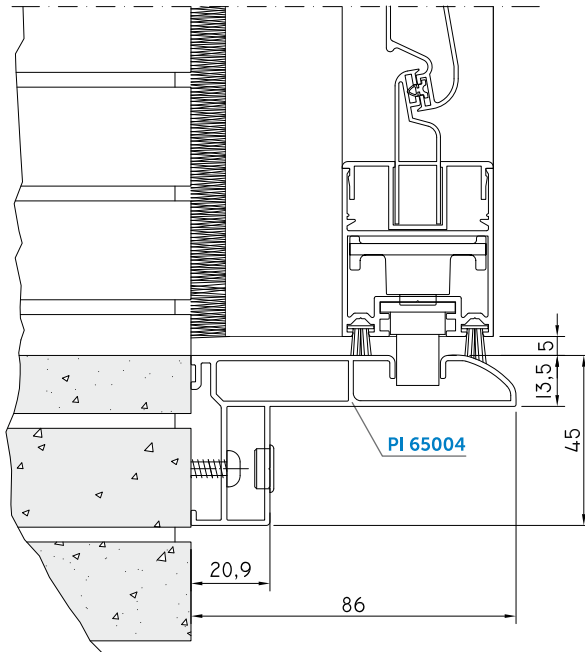
Escala 1/1



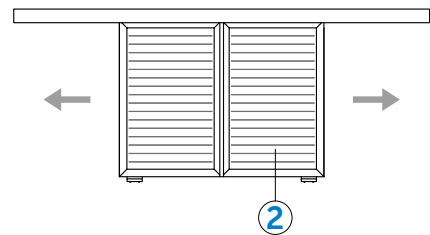
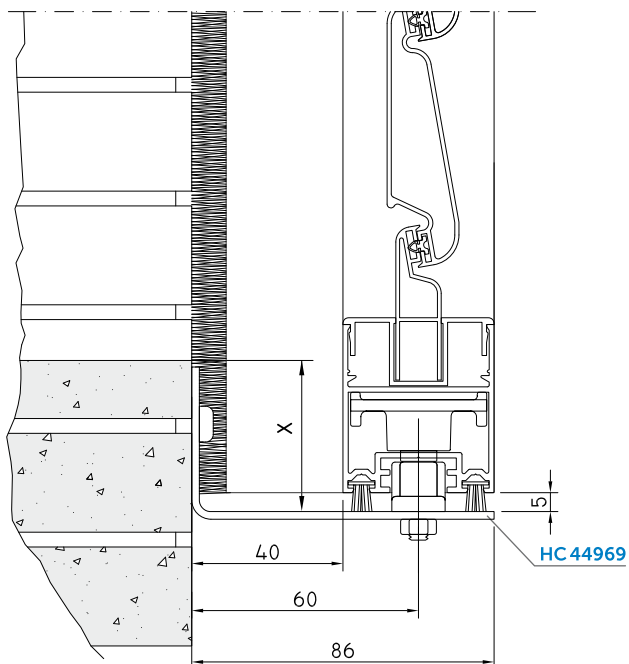
## SECCIÓN 2: NUDO INFERIOR

Escala 1/2

### - Nudo inferior con "Guía inferior sobre pared PI 65004"

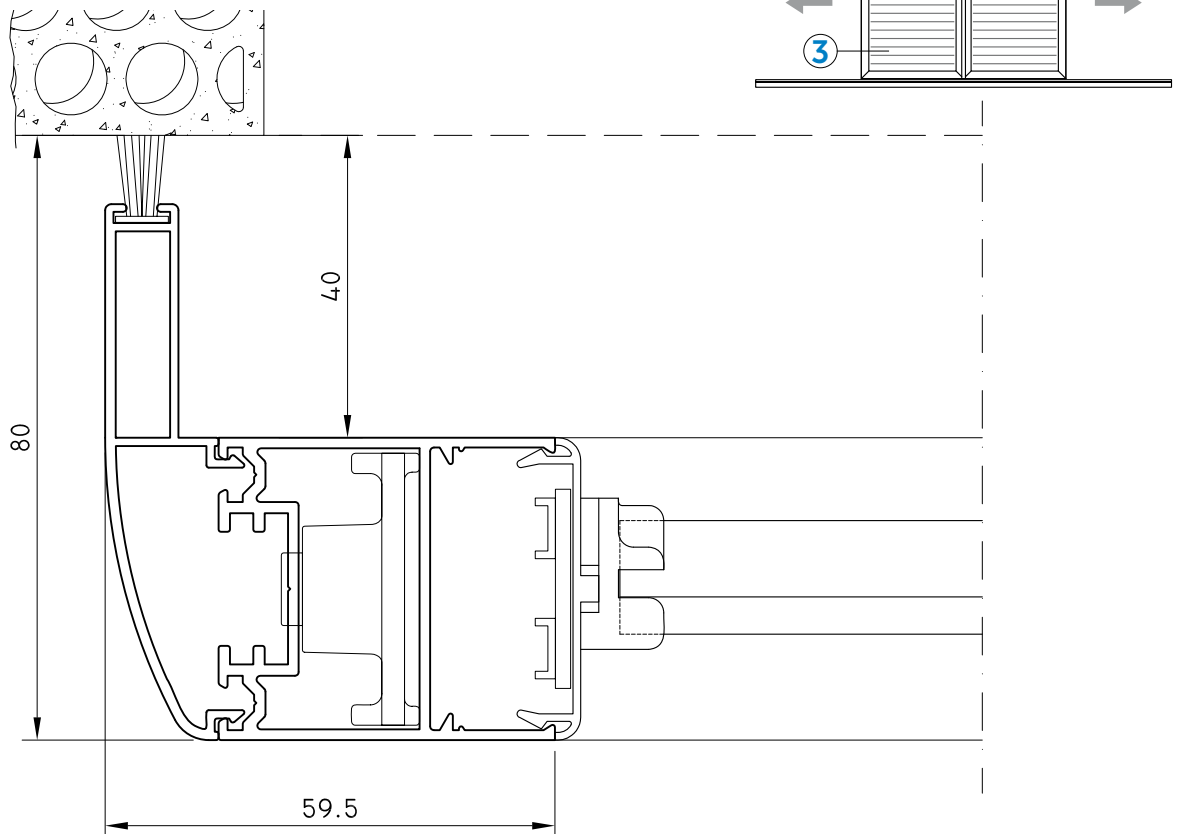


### - Nudo inferior con accesorio "Soporte Guía Inferior HC 44969"



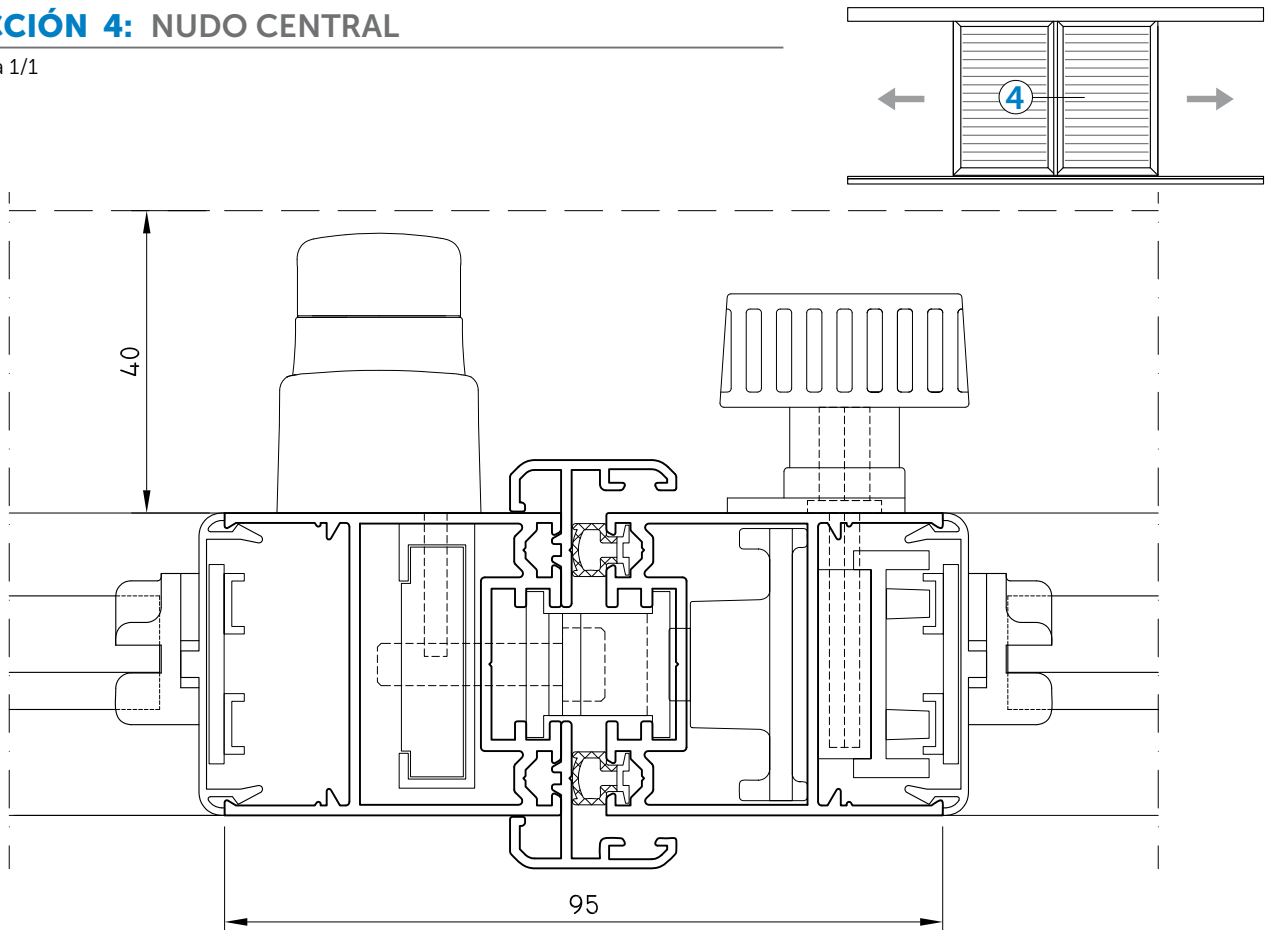
### SECCIÓN 3: NUDO LATERAL

Escala 1/1



### SECCIÓN 4: NUDO CENTRAL

Escala 1/1





# Citesal ventanas

Distribuidor



EXTRUSIÓN DE ALUMINIO Y  
SISTEMAS DE CARPINTERÍA

## ITESAL, S.L.

Polígono Industrial, calle G  
50750 PINA DE EBRO  
ZARAGOZA (ESPAÑA)

Tel. 976 166 491 - Fax 976 166 472



LICENCIA N.º 440

